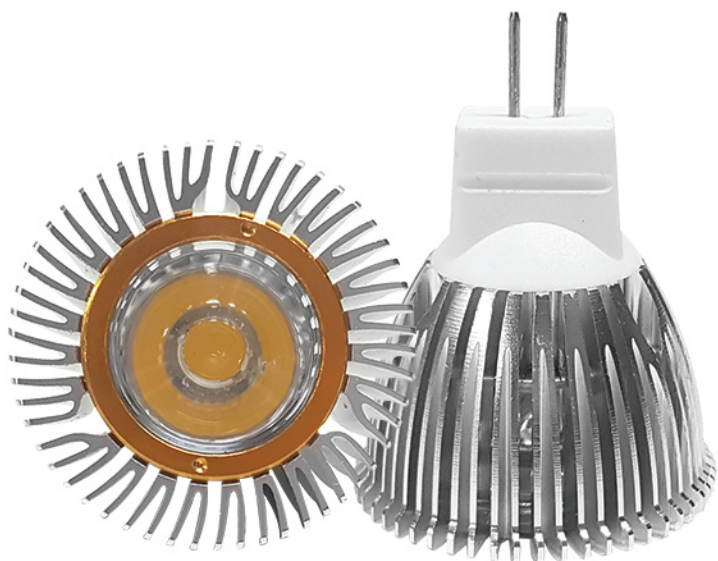
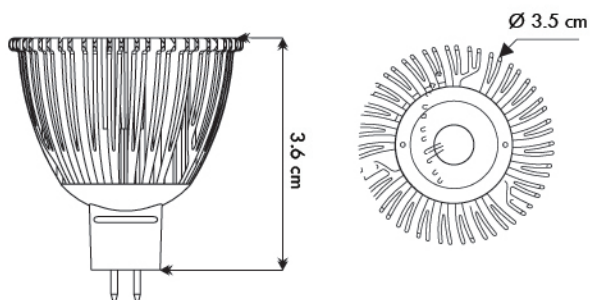


MR11 (3W)

Sustituye a Foco Halógeno de 20W



Código	LEDMR11		
Watts	3		
Base	G4		
Voltaje	DC12 V		
Flujo Luminoso	120-150 Lm		
Ángulo de Apertura	30° 60° 120°		
Temperatura de Color	Blanco Cálido	Blanco	Blanco Frío
Protección IP	54		



BASE G4