

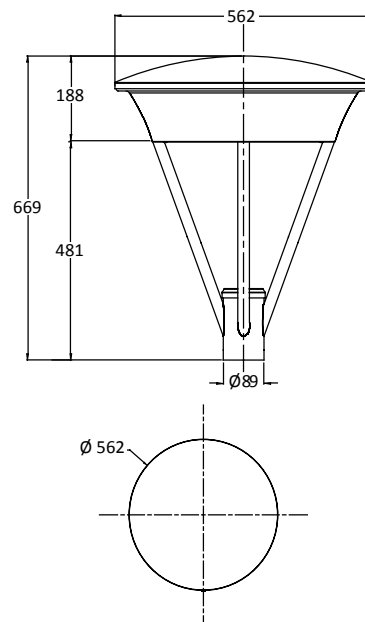
## Modelo: IBL-2-80 ÚNICO PATENTADO CON ÁNGULO VARIABLE ± 20°

### LÍNEA IRIDIUM LED LANTERN MODELO IRIDIUM DE ALTA POTENCIA



Peso: 16 Kg

Dimensiones (mm):



<b>MODELO: IBL-2 / Módulos: 2</b>	<b>IBL-2-80</b>
*Watts efectivos del sistema (mín-máx):	78 W
Horas 25°C:	125,000 Hr
Flujo Luminoso de salida (Tipo II Media) (mín-máx):	9,672 lm
Eficiencia Lumínica (l/w):	124
Factor de potencia:	> 0.9 - 220 Vac
Voltaje:	Universal 90-277 V / Universal 347-480 V
Distribución Óptica (IES):	Tipo I Media Cutoff Tipo II Media Cutoff Tipo III Media Cutoff Tipo III Corta Cutoff Tipo V Cutoff
Temperatura de Color:	3,000K 4,000K 5,000K 6,000K
IRC (Índice de Rendimiento de Color):	70/80 opcional
Temperatura Ambiente:	-40°C - 55°C
Índice de Protección IP:	IP65
Protección térmica en LEDS y Drivers:	Con atenuación automática
Índice de vibración:	Ansi C136.31 3G
Montaje en brazo de:	25 mm 60 mm de diámetro exterior
Terminado:	Aluminio Rechazado
Color:	Gris (estándar) o color especial
Opciones de receptáculo NEMA:	Sin Ansi C136.10 (3 pin) Ansi C136.41 (7 pin)
Opciones de Control:	Sin Control 0 - 10V Atenuación Ajustable en Campo Atenuación Remota Atenuación Programada (6 eventos)
Otras Opciones:	MSP-10K-SURGE 10KA / 10KV Protección de ambiente marino Garantía 10 años

\*Los watts efectivos del sistema son ajustables dentro del rango de las necesidades

#### Configuración de Pedido

#### IB-L-2-80-6-1M-0-L-W-0-0-N-00

Serie	Montaje	Tipo	Potencia	Temperatura de color	Curva	Surge Sec.	Voltaje	Acabado	Protección Marina	Receptáculo	Control	Especial
<b>IB</b>	<b>L</b>	<b>2</b>	<b>80</b>	<b>6</b>	<b>1M</b>	<b>0</b>	<b>L</b>	<b>W</b>	<b>0</b>	<b>0</b>	<b>N</b>	<b>00</b>
S: Street Light M: Surface Mount H: Hanging Mount P: Protector Mount L: Latern E: Mogul e27/e40				6: 6,000 K 5: 5,000 K 4: 4,000 K 3: 3,000 K	1M: Tipo I, Media Cutoff 2M: Tipo II, Media Cutoff 2A: Tipo II, Media Asimétrica Cutoff 2S: Tipo II, Corta Cutoff 3M: Tipo III, Media Cutoff 3S: Tipo III, Corta Cutoff 5M: Tipo V, Media Cutoff	0: Sin 1: Con	V: 90-277V K: 100-277V L: 120-277V H: 347- 480V D: Directa	S: Plata B: Negro W: Blanco X: Personalizado	0: Sin 1: Con 2: Sin + Divisor 3: Con + Divisor	0: No photocell 1: Nema 3 pin 2: Nema 7 pin 3: Mini photocell	N: Sin V: Control 0-10V L: Local R: Remota T: Timmer (6 eventos) P: Presencia	00: Estándar 1: Especial

